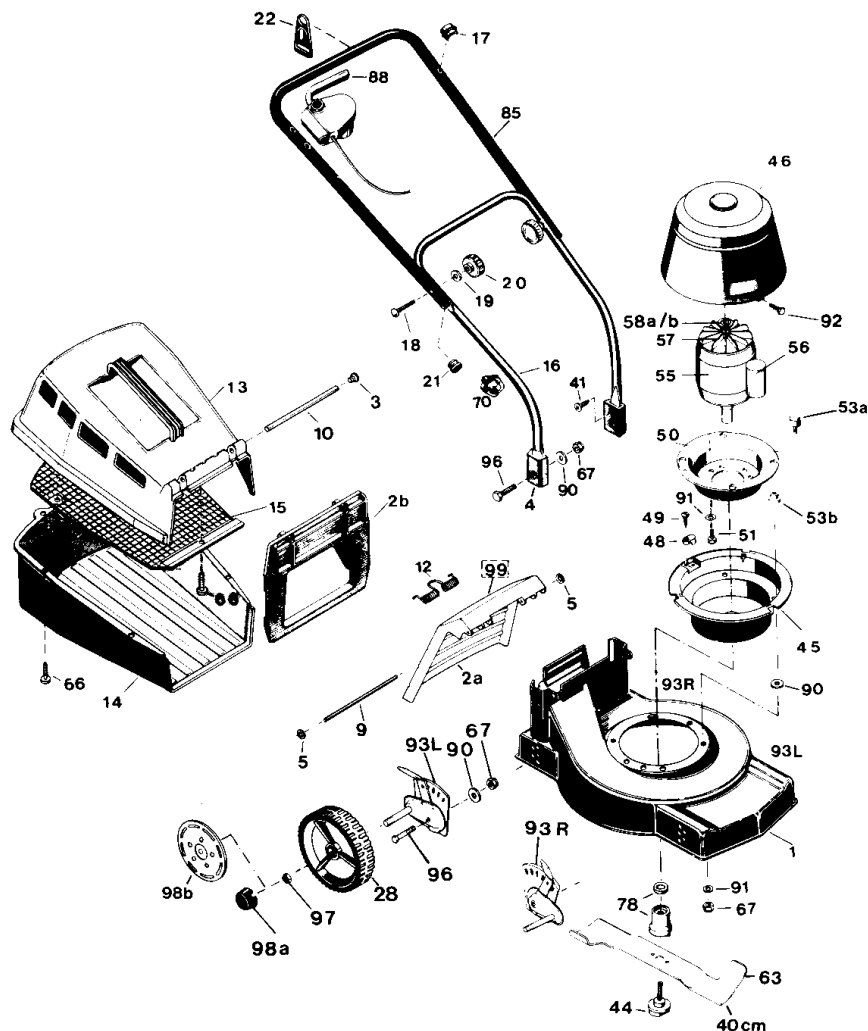


Elektrorasenmäher Bezeichnung: Turbo - Luxus EB 40 U / EB 48 U Modell: Jahr: 95/96

ERSATZTEILLISTE: TURBO - LUXUS EB 40 U / EB 48 U				
Bild	EB 40 U	EB 48 U	Benennung	Stück
1	3000.41	3000.51	Rasenmähergehäuse (Farbe angeben)	1 / 1
2a	3097.40	3097.40	☞ Heckklappe, Kunststoff, schwarz	1 / 1
2b	3108.00	3108.90	Anschlußklappe, Kunststoff, schwarz	1 / 1
3	7901.01	7901.01	Stopfen N 10, rund, Kunststoff, schwarz	1 / 1
4	3106.01	3106.01	Stielisolation Turbo, Kunststoff, schwarz	2 / 2
5	3093.05	3093.05	Starlockscheibe 6 mm ohne Kappe	2 / 2
9	3092.22	3092.22	Steckachse für Heckklappe	1 / 1
10	3092.49	3092.20	Steckachse für Fangkorb	1 / 1
12	3095.02	3095.02	Schließfeder für Heckklappe	1 / 1
13	3108.46	3108.86	☞ Fangbox - OT, mit Abluftgitter (Farbe angeben)	1 / 1
14	3108.30	3108.70	☞ Fangbox - UT, schwarz	1 / 1
15	3108.22	3108.66	☞ Abluftgitter für Fangkorb (Farbe angeben)	1 / 1
16	3014.19	3014.19	Stiel - Unterteil mit Isolation, schwarz	1 / 1
17	3106.08	3106.08	Stopper - Holm, Kunststoff, schwarz	1 / 1
18	8005.45	8005.45	Schraube M 6 x 45 DIN 603 - 4.8, verz.	2 / 2
19	8066.06	8066.06	Scheibe A 6,4 DIN 9021 - St., verz.	2 / 2
20	3093.01	3093.01	Griffmutter M 6, schwarz	2 / 2
21	7901.03	7901.03	Stopfen N 19, rund, Kunststoff, schwarz	2 / 2
22	3106.07	3106.07	Kabelzugentlastung - Holm, Kunststoff, schwarz	1 / 1
28	3116.25	3116.25	☞ Laufrad - Ø 175, GL (Farbe angeben)	4 / 4
41	8042.09	8042.09	Schraube 4,8 x 9,5 DIN 7983 B, verz.	2 / 2
44	3106.43	3106.43	Flanschschraube E - 10 / 47	1 / 1
45	3109.12	3109.12	Adapter B, Kunststoff, schwarz	1 / 1
46	3109.10	3109.10	Motorhaube B, kpl., Kunststoff, schwarz	1 / 1
48	3106.26	3106.26	Kabelzugentlastung - Adapter, Kunststoff, schwarz	1 / 1
49	8041.14	8041.14	Schraube 3,5 x 16 DIN 7983 B, verz.	1 / 1
50	1655.38	1655.38	Motorflansch E / 24 mit Isolationsschraube und Unterteil	1 / 1
51	8008.12	8008.12	Schraube M 8 x 12 DIN 933 - 8.84, verz.	4 / 4
53a	3106.51	3106.51	Isolationsschraube M 8 x 40	4 / 4
53b	3106.53	3106.53	Isolationsunterteil, schwarz	4 / 4
55	3605.11	3605.15	☞ Elektromotor m. Bremse (Motorfabrikat angeben)	1 / 1
56	3599.47	3599.45	☞ Kondensator für Motor (Motorfabrikat angeben)	1 / 1
57	3599.30	3599.30	☞ Lüfterflügel für Motor (Motorfabrikat angeben)	1 / 1
58a	3106.15	3106.15	Stillstandsanzeige - Motor / Pilz, Kunststoff	1 / 1
58b	3815.46	3815.46	Stillstandsanzeige - Motor / Scheibe, selbstklebend	1 / 1
63	3006.40	3008.48	Messerbalken, einteilig	1 / 1
66	7993.16	7993.16	Schraube PT 50 x 16, verz.	9 / 11
67	8056.08	8056.08	Mutter M 8 DIN 985 - 8, selbstsichernd, verz.	10 / 10
70	3105.00	3105.00	Klemme Ø 20 mm, Kunststoff, schwarz	1 / 1
78	3106.39	3106.39	Messerbalkenflansch E - 17 / 52 mit Scheibe	1 / 1
85	3009.61	3009.61	☞ Stiel-Oberteil E / B - Form (1-Hand)	1 / 1
88	3105.08	3105.09	☞ Schalter-Stecker-Kombination (1-Hand), kpl.	1 / 1
90	8066.08	8066.08	Scheibe 8,4 DIN 9021 - St., verz.	10 / 10
91	3093.18	3093.18	Sperrkantscheibe SKM 8	8 / 8
92	8024.13	8024.13	Schraube 4,8 x 13 DIN 7976 B	1 / 1
93L	3003.41	3003.41	RSV - 8"L, kpl. mit Laufradbolzen 52 mm	2 / 2
93R	3003.40	3003.40	RSV - 8"R, kpl. mit Laufradbolzen 52 mm	2 / 2
96	8008.30	8008.30	Schraube M 8 x 30 DIN 933 - 8.8, verz.	6 / 6
97	8056.12	8056.12	Mutter M 12 DIN 985 - 8, selbstsichernd	4 / 4
98a	3118.05	3118.05	☞ Kappe - Radnabe / Nabe (Farbe angeben)	4 / 4
98b	3119.05	3119.05	☞ Kappe - Radfelge / Nabe (Farbe angeben)	4 / 4
99	3811.90	3811.90	Warnhinweis - Elektro, E / R, gelb-schwarz, selbstklebend	1 / 1

☞ siehe Anhang: Abschnitt 13

TURBO - LUXUS EB 40 U / EB 48 U



48 cm

