

Elektrorasenmäher Bezeichnung: Turbo - Power EB 40 U / EB 48 U Modell: Jahr: 95/96

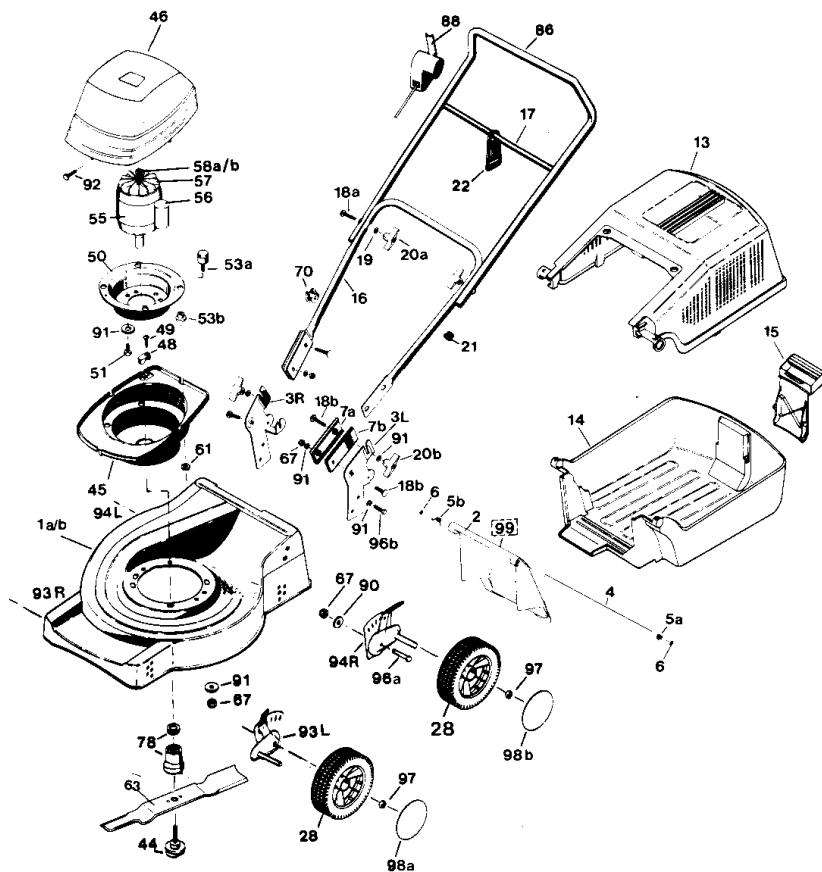
ERSATZTEILLISTE: TURBO - POWER EB 40 U / EB 48 U

Bild	EB 40 U	EB 48 U	Benennung	Stück
1a	3003.68	3003.86	Rasenmähergehäuse (Farbe angeben)	1 / 1
1b	3003.69	3003.87	Rasenmähergehäuse (Farbe angeben), unterverzinkt	1 / 1
2	3096.60	3096.80	Heckklappe, Kunststoff, schwarz	1 / 1
3R	1559.35	1694.35	Stielbockhalterung, rechts (Farbe angeben)	1 / 1
3L	1559.34	1694.34	Stielbockhalterung, links (Farbe angeben)	1 / 1
4	3091.93	3091.93	Steckachse für Heckklappe	1 / 1
5a	3095.20	3095.20	Schließfeder - Power, links	1 / 1
5b	3095.21	3095.21	Schließfeder - Power, rechts	1 / 1
6	3093.05	3093.05	Starlockscheibe 6 mm ohne Kappe	2 / 2
7a	3100.43	3100.43	Stiel-Isolation A ohne Verzahnung, Kunststoff, schwarz	2 / 2
7b	3100.44	3100.44	Stiel-Isolation B mit Verzahnung, Kunststoff, schwarz	2 / 2
13	3096.25	3096.35	Fangbox - OT, Kunststoff (Farbe angeben)	1 / 1
14	3097.80	3097.90	Fangbox - UT, Kunststoff, schwarz	1 / 1
15	3097.58	3097.58	Verschlussgriff, Kunststoff, schwarz	1 / 1
16	3010.75	3010.76	Stiel - Unterteil mit Isolation	1 / 1
17	3106.45	3106.45	Kabelzugentlastung - Stange (1-Hand)	1 / 1
18a	8005.45	8005.45	Schraube M 6 x 45 DIN 603 - 4.8, verz.	2 / 2
18b	8009.30	8009.30	Schraube M 8 x 30 DIN 603 - 4.8, verz.	4 / 4
19	8066.06	8066.06	Scheibe 6,4 DIN 9021 - St., verz.	2 / 2
20a	3100.76	3100.76	Flügelmutter M 6, Kunststoff, schwarz	2 / 2
20b	3100.78	3100.78	Flügelmutter M 8, Kunststoff, schwarz	2 / 2
21	7901.03	7901.03	Stopfen N 19, rund, Kunststoff, schwarz	2 / 2
22	3106.07	3106.07	Kabelzugentlastung - Holm, Kunststoff, schwarz	1 / 1
23	3105.14	3105.15	Schalter-Stecker-Kombination (2-Hand), kpl.	1 / 1
24	3105.34	3105.34	Gegenlager (2-Hand), kpl.	1 / 1
25	3100.72	3100.72	Schaltbügel (A - Form) für 2-Handscharter, schwarz	1 / 1
26	3106.40	3106.40	Kabelzugentlastungs - Stange (2-Hand)	1 / 1
27	7980.05	7980.05	Spannhülse 3 x 16 DIN 7346	2 / 2
28	3131.70	3131.70	Lauf rad - Ø 180, Kugellager, Kunststoff, schwarz	4 / 2
28	-----	3132.50	Lauf rad - Ø 200, Kugellager, Kunststoff, schwarz	0 / 2
44	3106.43	3106.43	Flanschschraube E - 10 / 47	1 / 1
45	3109.31	3109.31	Adapter D, Kunststoff, schwarz	1 / 1
46	3109.38	3109.38	Motorhaube G, Kunststoff (Farbe angeben)	1 / 1
48	3106.26	3106.26	Kabelzugentlastung - Adapter, Kunststoff, schwarz	1 / 1
49	8041.14	8041.14	Schraube 3,5 x 16 DIN 7983 B	1 / 1
50	1655.38	1655.38	Motorflansch E / 24 mit Schraube und Isolationsunterteil	1 / 1
51	8008.12	8008.12	Schraube M 8 x 12 DIN 933 - 8.8	4 / 4
53a	3106.51	3106.51	Isolationsschraube M 8 x 40	4 / 4
53b	3106.53	3106.53	Isolationsunterteil, schwarz	4 / 4
55	3605.13	3605.16	Elektromotor mit Bremse (Motorfabrikat angeben)	1 / 1
56	3599.47	3599.44	Kondensator für Motor (Motorfabrikat angeben)	1 / 1
57	3599.30	3599.30	Lüfterflügel für Motor (Motorfabrikat angeben)	1 / 1
58a	3106.15	3106.15	Stillstandsanzeige - Motor / Pilz, Kunststoff	1 / 1
58b	3815.46	3815.46	Stillstandsanzeige - Motor / Scheibe, selbstklebend	1 / 1
61	8065.08	8065.08	Scheibe 8,4 DIN 125 - St	4 / 4
63	3006.40	3008.48	Messerbalken, einteilig	1 / 1
67	8056.08	8056.08	Mutter M 8 DIN 985 - 8, selbstsichernd, verz.	10 / 10
70	3104.99	3104.99	Klemme Ø 23 mm, Kunststoff, schwarz	1 / 1
78	3106.39	3106.39	Messerbalkenflansch E - 17 / 52 mit Scheibe	1 / 1
86	3009.06	3009.06	Stiel-Oberteil E / A - Form (1-Hand) für Stange	1 / 1
88	3105.08	3105.09	Schalter-Stecker-Kombination (1-Hand), kpl.	1 / 1
89	3009.55	3009.55	Stiel-Oberteil E / A - Form (2-Hand) für Stange	1 / 1
90	8066.08	8066.08	Scheibe 8,4 DIN 9021 - St., verz.	4 / 4
91	3093.18	3093.18	Sperrkantscheibe SKM 8	16 / 16
92	8024.13	8024.13	Schraube 4,8 x 13 DIN 7976 B	1 / 1
93L	-----	3003.53	RSV - 7L", kpl. mit Laufradbolzen 52 mm, verzinkt	0 / 1
93R	-----	3003.58	RSV - 7R", kpl. mit Laufradbolzen 52 mm, verzinkt	0 / 1
94R	3003.55	3003.57	RSV - 8R", kpl. mit Laufradbolzen 52 mm, verzinkt	2 / 1
94L	3003.54	3003.56	RSV - 8L", kpl. mit Laufradbolzen 52 mm, verzinkt	2 / 1
96a	8008.30	8008.30	Schraube M 8 x 30 DIN 933 - 8.8, verzinkt	4 / 4
96b	8008.16	8008.16	Schraube M 8 x 16 DIN 933 - 8.8, verzinkt	4 / 4
97	8056.12	8056.12	Mutter M 12 DIN 985 - 8, selbstsichernd, verzinkt	4 / 4
98a	3119.21	3119.21	Radkappe Ø 180 - Felge / Nabe (Farbe angeben)	4 / 2
98b	-----	3119.41	Radkappe Ø 200 - Felge / Nabe (Farbe angeben)	0 / 2
99	3811.90	3811.90	Warnhinweis - Elektro, E / R, gelb-schwarz, selbstklebend	1 / 1

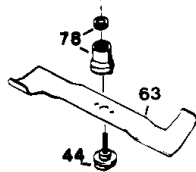
☞ siehe Anhang: Abschnitt 13

Elektrorasenmäher Bezeichnung: Turbo - Power EB 40 U / EB 48 U Modell: Jahr: 95/96

TURBO - POWER EB 40 U / EB 48 U



40 cm



Power EB 40

