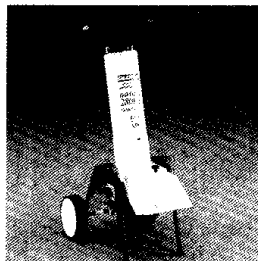


HÄcksler Bezeichnung: GartenHÄcksler natura 2800 L Variante A Variante B Modell: Jahr:



Gartenhäcksler
natura 2800 L
Variante A Variante B



Achtung!
natura 2800 L Ausführung 220-230 V
Variante A : Alte Motorausführung mit Betätigungsstange Pos. 42 (Bremsgestänge)
Variante B : Neue Motorausführung und Verkabelung, ohne Betätigungsstange Pos. 42 (Bremsgestänge)

Pos.	Best.-Nr.	Bezeichnung	natura 2800 L		
			220-230 V	220-230 V	380-400 V
			Variante A	Variante B	
1	726 115.0000	Kronenmesser kpl. SB	x	x	x
2	711 380.0000	Dreieckmesser kpl. SB	x	x	x
3	520 590.0000	Abdeckscheibe	x	x	x
4	609 858.0000	Dichtung	x	x	x
5	216 590.0000	Senkschraube M 8x16	x	x	x
6	538 942.0000	Gummipuffer	x	x	x
7	538 943.0000	Pufferplatte	x	x	x
8	517 750.0000	Senkschraube M 6x12	x	x	x
9	539 256.0000	Deckel	x	x	x
10	539 251.0000	Verkleidung, hinten	x	x	x
11	518 660.0000	Scheibe 1x	x	x	x
12	726 590.0020	Rad kpl. ohne Blende	x	x	x
13	539 217.0000	Radblende	x	x	x
14	609 872.0000	Schnellbefestiger	x	x	x
15	538 871.0000	Achse	x	x	x
20	609 874.0000	Senkschraube M 6x8	x	x	x
21	726 161.0000	Zwischenscheibe kpl.	x	x	x
22	608 960.0000	Pass-Scheibe	x	x	x
23	538 830.0000	Motorabdeckhaube	x	x	---
23	538 875.0000	Motorabdeckhaube	---	---	x
24	609 856.0000	Schraube	x	x	x
25	726 136.0000	Schalter	x	---	---
25	726 226.0000	Schalter	---	x	x
25	726 927.0000	Schalter	---	x	---
26	726 137.0000	Steckereinsatz	x	---	---
27	200 010.0000	Scheibe 6,4	x	x	x
28	517 820.0000	Sechskantmutter M6	x	x	x
29	520 560.0000	Messerteller	x	x	x
30	517 760.0000	Senkschraube M 6x16	x	x	x
32	605 970.0000	Sicherungsmutter M6	x	x	x
33	218 310.0000	Linse	x	x	x
34	605 510.0000	Fächerscheibe A 6,4	x	x	x
35	609 667.0000	Druckfeder	x	x	x
37	538 882.0000	Schaumstoffmatte	x	x	x
38	609 892.0000	Kantenschutzband	x	x	x
39	621 541.0000	Standfuß	x	x	x
40	605 570.0000	Paßfeder	x	x	x
41	726 141.0000	Motor kpl.	x	---	---
41	726 142.0000	Motor kpl.	---	---	x
41	726 912.0000	Motor kpl.	---	x	---
42	538 881.0000	Betätigungsstange	x	x	x
43	208 110.0000	Sicherungsscheibe	x	---	x
44	609 875.0000	Federscheibe A4	---	---	x
45	726 263.0000	Schutz kpl.	---	---	x
46	726 204.0000	Kabel kpl. (Schalter-Schutz)	---	---	x
47	602 960.0000	Linse	---	---	x
48	726 229.0000	Kabel kpl. (Stecker-Schutz)	---	---	x
49	201 750.0000	Sechskantmutter M5	---	---	x
50	608 530.0000	Linse	---	---	x
51	608 540.0000	Scheibe A 5,3	---	---	x
52	726 781.0000	Außengerätestecker	---	---	x
53	726 183.0000	Anschlußkabel (Steckereinsatz-Schalter)	x	---	---
53	726 925.0000	Anschlußkabel (Steckereinsatz-Schalter)	---	x	---
64	202 120.0000	Scheibe A 6,4	x	x	x
65	538 827.0000	Anschlagmesser	x	x	x
66	609 894.0000	Senkschraube M 6x20	x	x	x
69	200 200.0000	Scheibe A 5,4	x	x	x
70	538 932.0000	Betätigungsstift	x	x	x
71	609 893.0000	Druckfeder	x	x	x
72	538 828.0000	Gegenmesser	x	x	x
73	609 865.0000	Pop-Blindniet	x	x	x
79	726 256.0000	Dreikantgriff kpl.	x	x	x
86	726 134.0000	Rohrgestell geschweißt	x	x	x
87	538 897.0000	Auswurfmesser	x	x	x
91	726 897.0000	Einfülltrichter kpl.	x	x	x
92	538 763.0000 *	Gehäuse-Oberteil ohne Anbauteile	x	x	x
92	726 233.0000 ***	Gehäuse-Oberteil kpl. montiert	x	x	---
92	726 234.0000 ***	Gehäuse-Oberteil kpl. montiert	---	---	x
93	538 877.0000	Auswurfabdeckung	x	x	x
94	538 757.0000	Einfülltrichter (Einsatz)	x	x	x
95 *	726 398.0000	Abdeckhaube kpl. montiert (mit Motor)	x	---	---
95 *	726 399.0000	Abdeckhaube kpl. montiert (mit Motor)	---	---	x
95 *	726 331.0000	Abdeckhaube kpl. montiert (mit Motor)	---	---	x
96 *	605 290.0000	Kabelbinder	x	---	x
97 *	323 220.0000	Flachsteckleiste	x	---	x
98 *	538 919.0000	Lärmschutzmatte	x	x	x
100 *	973 865.0000	Aufkleber Warnhinweis	x	x	x
101 *	974 039.0000	Aufkleber Drehstromausführung	---	x	x
102 *	974 123.0000	Aufkleber Schrauben nachziehen	x	x	x
104	609 977.0000	Verschlußstopfen	---	x	---
105	726 926.0000	Kabel (Schutzleiteranschluß) Steckereinsatz - Motor	---	x	---
	727 332.0000	Kondensator 40µF 2800L/220V	x	x	---
	539 174.0000 *	PP-Lüfterrad	x	---	x
	538 303.0000 *	PP-Lüfterrad	---	x	---
	974 301.0000 *	Werkzeug: Sechskant Schlüssel	x	x	x
	971 410.0000 *	Werkzeug: Winkelschraubendreher	x	x	x
	974 057.0000 *	Werkzeug: Doppelmauschlüssel	x	x	x
	974 675.0000	Ersatzteilliste	x	x	x
	974 681.0000	Bedienungsanleitung	x	x	x

* ohne Abbildung
** mit Pos. 54-57, 60, 69-71, 73-75, 77, 80-85 "
*** mit Pos. 69, 70, 71, 73, 91, 93, 94 "

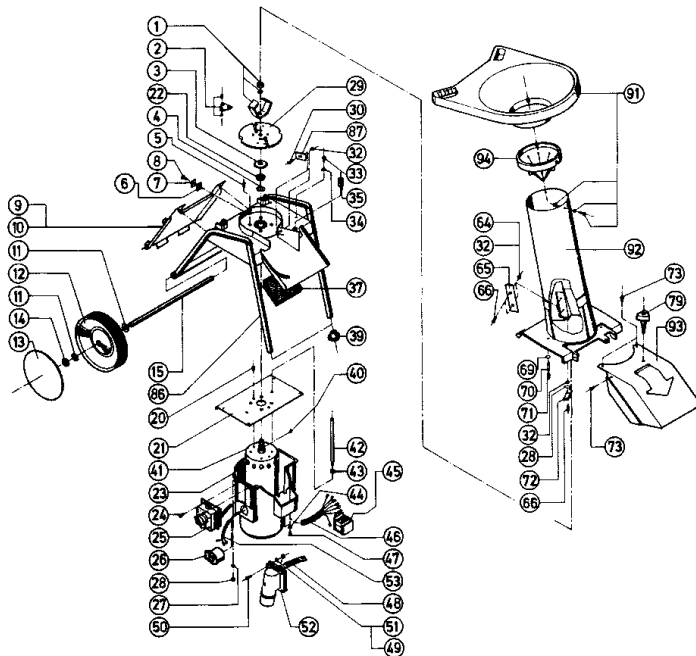
60

* Nicht abgebildet

Änderungen, die dem technischen Fortschritt dienen, behalten wir uns vor.

HÄcksler Bezeichnung: GartenHÄcksler natura 2800 L Variante A Variante B Modell: Jahr:

natura 2800 L: 380-400 V / 220-230 V, Variante A



natura 2800 L: 220-230 V, Variante B

