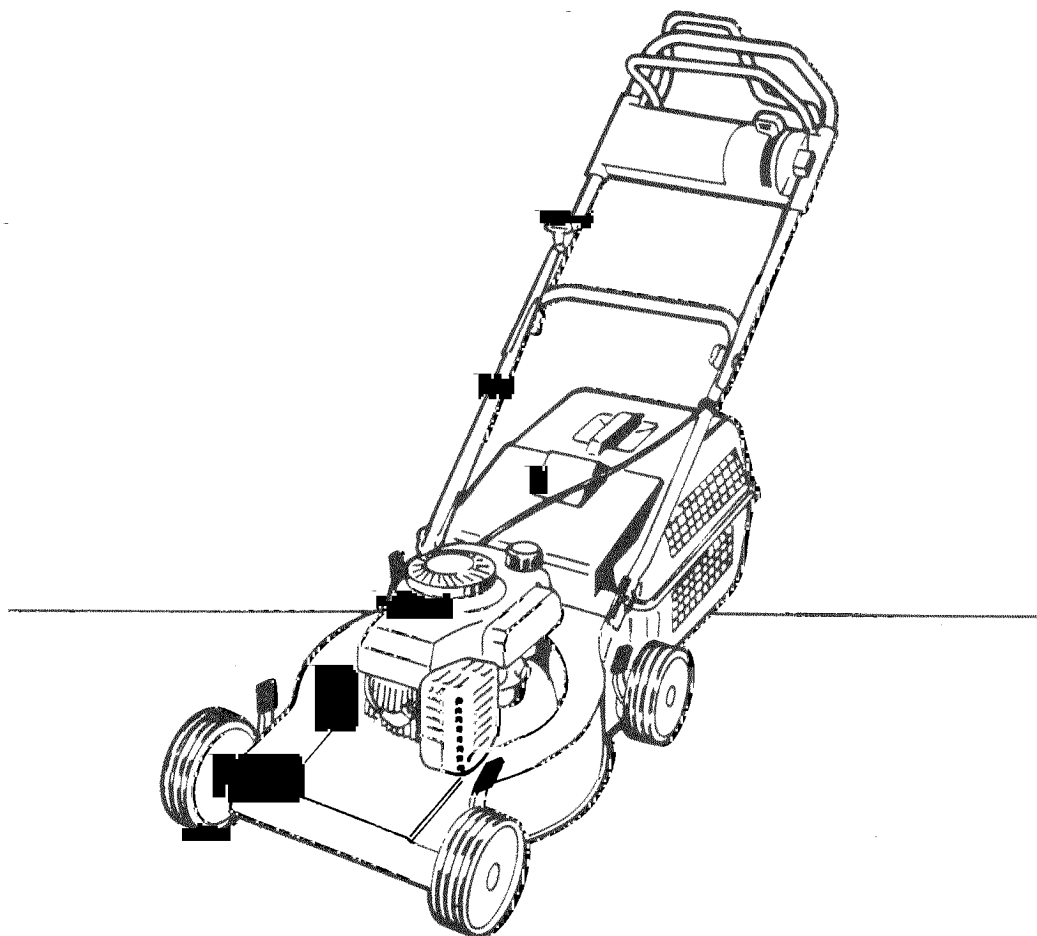




Rasaerba • Tondeuses • Lawn Mowers
Rasenmäher • Cortacesped • Gazonmaaimachines

**RICAMBI
RECHANGES
SPARE PARTS
ERSATZTEILE
RECAMBIOS
ONDERDELEN**



**mod. 646 CVS
mod. 646 CVS/K**

N.ord. - N. pieces part. N. - bestell N.	RICAMBI SPARE PARTS	RECHANGES ERSATZTEILE	RECAMBIOS ONDERDELEN	Q	
55 10 1201 70	pignone pinion	pignon Antriebsritzfel	piñon pignon	1	SINISTRO
56 20 1072 03	guaina sheating	gaine Hulle	protección hulsel	1	
57 10 1210 90	assale posteriore rear axle	assieu arrière Hintere Achsengruppe	eje trasero achteras	1	
58 20 6558 00	seeger seeger	seeger Segerring	seeger seeger	6	Ø 12/E
59 20 6576 00	cuscinetto ball bearing	roulement Kugellager	cojinete kogellager	2	6001/2RS Ø 12/28/8
60 10 1211 60	chiavetta key	claverre Keil	chaveta spie	2	
61 10 8312 00	rondella washer	rondelle Scheibe	arandela borgring	2	Ø 12/34/0,7
62 10 1201 60	pignone pinion	pignon Antriebsritzfel	piñon pignon	1	DESTRO
63 20 7613 00	rondella washer	rondelle Scheibe	arandela borgring	2	Ø 12
64 10 1200 57	ruota wheel	roue Rad	rueda wiel	2	Ø 190
65 10 4289 00	rondella washer	rondelle Scheibe	arandela borgring	2	Ø 10
66 20 7349 00	vite autofilettante screw	vis Schraube	tornillo autorroscante schroef	2	TCTC Ø 4,3x16
67 20 1210 63	fondo cestello grass catcher bottom	bac inferieur Grasfangkorb Unterteil	parte inferior cesto bodem grasopvangbak	1	
68 20 1217 63	coperchio cestello grass catcher upper	bac superieur Grasfangkorb Orbeteil	parte superiore cesto deksel grasopvangbak	1	
69 10 1217 53	cestello completo grass catcher	bac complete Grasfangkorb	cesto completo grasopvangbak	1	
70 10 7661 03	tubetto distanziale spacer tube	toyau entretoise Rohrentfernungsstück	tubo distanciadore afstandsbuisje	1	
71 10 1214 70	gancio cable hook	crochet Zugentlastung	soporte de cable haak	1	
72 10 5012 00	dado nut	ecrou Mutter	tuerca moer	1	M6
73 10 1159 00	rondella ondulata washer	rondelle Scheibe	arandela borgring	2	Ø 6,5
74 20 2818 00	dado nut	ecrou Mutter	tuerca moer	1	M6 NYLON
75 10 2751 00	rondella elastica washer	rondelle Scheibe	arandela borgring	4	Ø 13x1
76 10 1219 00	cuscinetto ball-bearing	roulement Kugellager	cojinete kogellager	8	
77 10 120067	ruota wheel	roue Rad	rueda wiel	2	Ø 170
78 10 1215 57	ruota wheel	roue Rad	rueda wiel	2	Ø 190
79 10 1210 53	sacco completo grass catcher	bac complet Grasssack	saco completo complete zak	1	
80 20 1210 43	sacco sac	sac Sack	saco zak	1	
81 20 1210 30	telaio sacco sack frame	cadre du sac Sackgestell	bastidor de saco zakframe	1	

N.ord. - N. pieces part. N. - bestell N.		RICAMBI SPARE PARTS	RECHANGES ERSATZTEILE	RECAMBIOS ONDERDELEN		Q	
1	10 1212 00	manico superiore upper handle	guidon superieur Obere Griffstange	manillar superior bovenste handgreep		1	
2	10 1218 23	maniglia frizione clutch lever	manette d'embrayage Kupplungshebel	palanca de embrague koppelingshendel		1	
3	10 1214 63	maniglia freno lever	manette Griff	mando hendel		1	
4	10 1212 53	plancia comandi dash-board	planche Armaturenbrett	placa del manillar bedieningspaneel		1	
5	20 1357 20	vite screw	vis Schraube	tornillo schroef		4	TCTC2F Ø 5X16
6	10 1212 60	leva acceleratore accelerator lever	levier d'accelerateur Gashebel	palanca de acelerador gashendel		1	
7	10 8300 00	vite screw	vis Schraube	tornillo schroef		1	TE M5X25
8	10 2847 00	rondella washer	rondelle Scheibe	arandela borgring		2	Ø 5/15/1,5
9	20 2821 00	dado nut	ecrou Mutter	tuerca moer		1	M5 NYLON
10	10 1214 20	cavo cable	cable Gaszug	cable	1050	1	TECNAMOTOR B.& S.
	kabel			1380			
11	10 1219 10	molla frizione spring	ressort Feder	muelle veer		1	
12	10 8761 03	supporto cavo cable bearing	support du cable Kabelhalter	soporte de cable kabelhouder		1	
13	10 8780 00	vite autofilettante screw	vis Schraube	tornillo autorroscante schroef		1	TCTC Ø 3,9x16
14	10 8043 00	cavo frizione clutch cable	cable d'embrayage Kupplungszug	cable de embrague koppeleingskabel		1	
15	10 4024 01	vite screw	vis Schraube	tornillo schroef		2	TTSQ M8x50
16	10 4024 02	rondella ondulata washer	rondelle Scheibe	arandela borgring		2	Ø 8,5
17	20 1357 30	vite screw	vis Schraube	tornillo schroef		1	TCTC 2F Ø5x25
18	10 1212 10	manico inferiore lower handle	guidon inferieur Untere Griffstange	manillar inferior onderste handgreep		1	
19	10 1217 00	vite screw	vis Schraube	tornillo schroef		3	TE M8x35
20	20 1062 00	rondella dentellata washer	rondelle Scheibe	arandela borgring		3	Ø 8/E
21	20 1063 00	dado nut	ecrou Mutter	tuerca moer		3	M8
22	10 1143 03	dado a galletto wing nut	ecrou a papillon Flügelmutter	tuerca palomilla moer		4	M8
23	10 1142 00	rondella washer	rondelle Scheibe	arandela borgring		2	Ø 8
24	10 1141 00	vite screw	vis Schraube	tornillo schroef		2	TTSQ M8x25
25	10 1217 23	paratoia deflector	deflecteur Prallschutz	deflectør deflector		1	
26	10 1217 30	molla spring	ressort Feder	muelle veer		1	
27	10 1009 00	chiavetta key	clavette Keil	chaveta spie		1	DIN 6888 4x6,5

N.ord. - N. pieces part. N. - bestell N.	RICAMBI SPARE PARTS	RECHANGES ERSATZTEILE	RECAMBIOS ONDERDELEN	Q	
28 10 1216 20	cavo freno cable	cable Bremszugseile	cable kabel	1	TECNAMOTOR
28 10 1216 10	cavo freno cable	cable Bremszugseile	cable kabel	1	B&S
29 10 1205 30	tirante tierod	entretoise Zugstange	tirante trekstang	1	
30 10 1072 03	leva sollevamento ruota lever	levier Hebel	palanca elevaci3n rueda hendel	2	
31 10 2725 00	rondella elastica washer	rondelle Scheibe	arandela elastica borgring	2	Ø 13x1,5
32 10 1071 00	vite screw	vis Schraube	tornillo schroef	2	
33 10 1148 00	tappo plug	bouchon Kappe	tap3n dop	4	
34 10 1200 90	vite screw	vis Schraube	tornillo schroef	4	
35 10 1200 77	ruota wheel	roue Rad	rueda wiel	2	Ø 170
36 20 1017 00	dado nut	ecrou Mutter	tuerca moer	8	M10
37 10 1073 01	supporto ruota wheel bearing	support des roues Radhalter	soporte rueda assteun	1	
38 30 1021 00	rondella dentellata washer	rondelle Scheibe	arandela borgring	4	Ø 10/E
39 20 1130 00	rondella washer	rondelle Scheibe	arandela borgring	2	Ø 10,5/30
40 10 1460 30	scocca deck	chassis Gehäuse	chasis maaidek	1	mod. 646CVS
41 10 1073 02	supporto ruota wheel bearing	support des roues Radhalter	soporte rueda assteun	1	
42 10 1201 83	carter cinghia belt housing	carter de courroie Keilriemen Gehäuse	protecci3n de correa beschermkap	1	
43 10 1202 00	supporto lama blade bearing	support lame Messerhalter	soporte cuchilla messenhouder	1	
44 10 5317 00	rondella frizione washer	rondelle Scheibe	arandela borgring	1	
45 10 1206 80	lama blade	lame Messer	cuchilla mes	1	cm 46
46 10 8318 00	vite autofilettante screw	vis Schraube	tornillo autorroscante schroef	3	TRILOBATA Ø 5x10
47 10 5309 00	rondella elastica washer	rondelle Federscheibe	arandela borgring	1	
48 20 1205 80	vite lama screw	vis Schraube	tornillo cuchilla schroef	1	TE Ø 3/8"UNFx37
49 10 6028 00	vite screw	vis Schraube	tornillo schroef	4	TRILOBATA Ø 5x12
50 10 1356 00	fascetta clamp	colier Schlauchklemme	abrazadera kabelhouder	2	
51 10 5485 00	cinghia belt	courroie Keilriemen	correa riem	1	Z.27
52 10 1219 20	molla spring	ressort Feder	muelle veer	1	
53 09 7674 00	riduttore completo reducer complet	reducteure complete Getriebe Kpl.	caja de transmision complete reductor	1	
54 10 2812 00	supporto support	support Halter	soporte houder	2	

