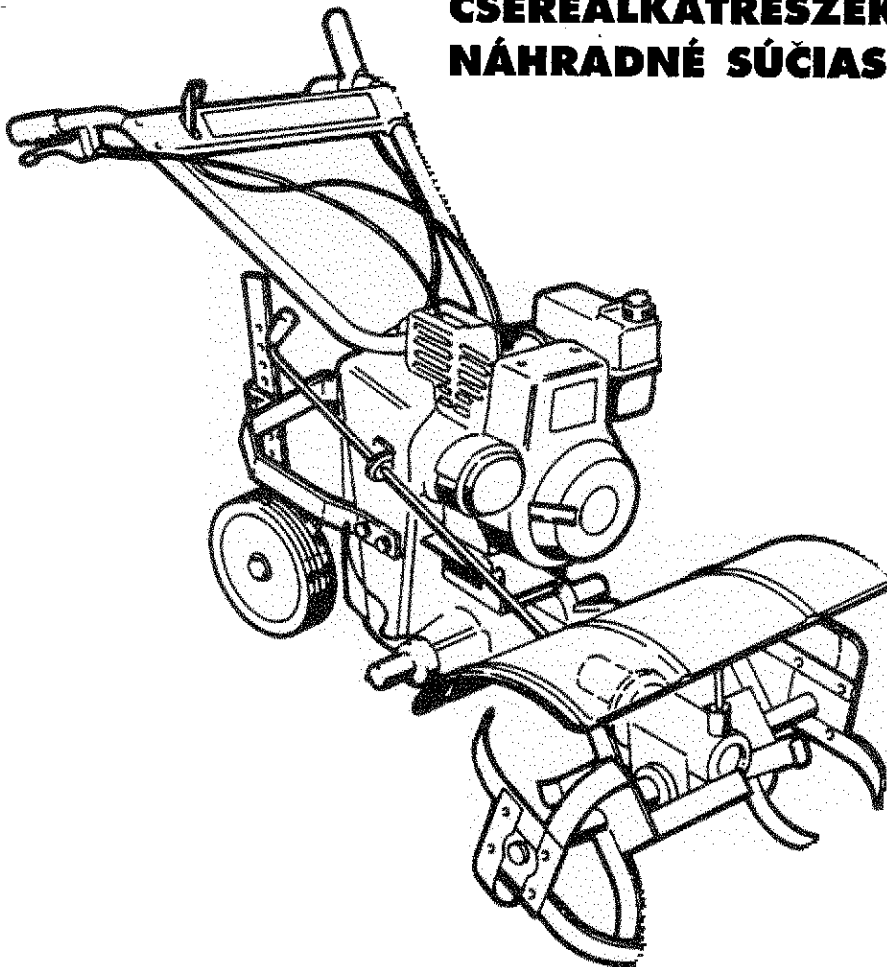


MEP

- Motozappa
- Motobineuse
- Motortiller
- Motorhacke
- Motoazada

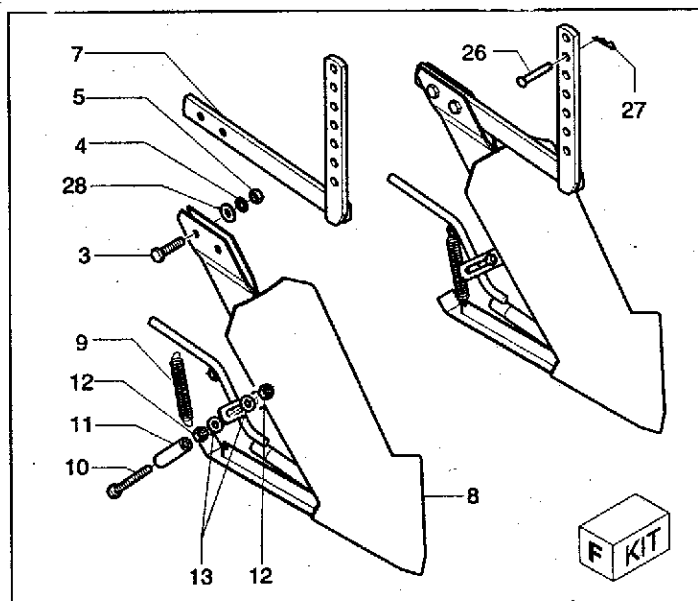
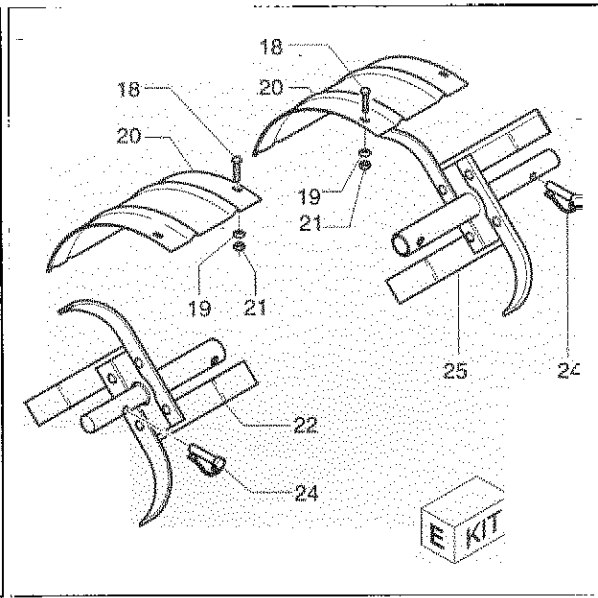
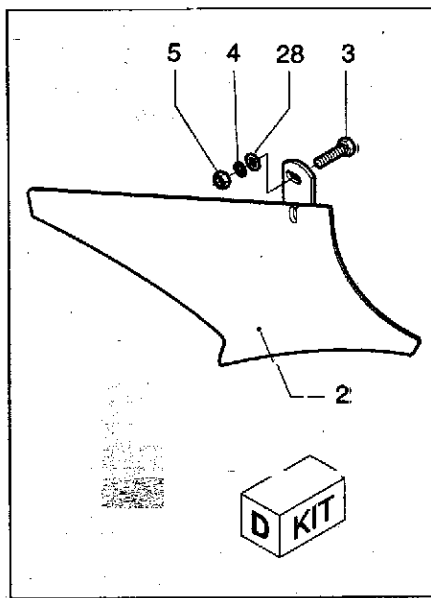
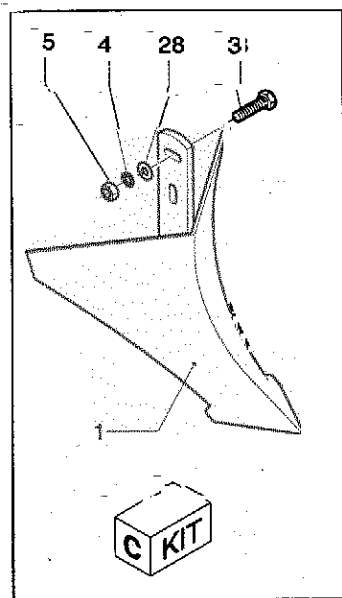
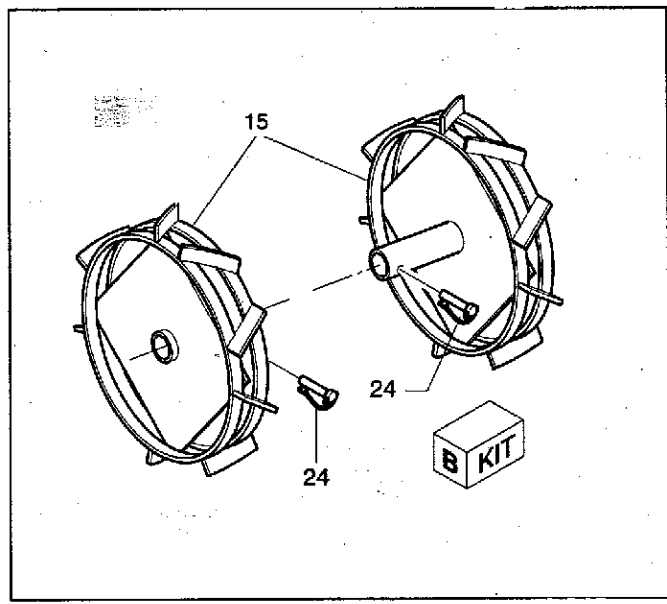
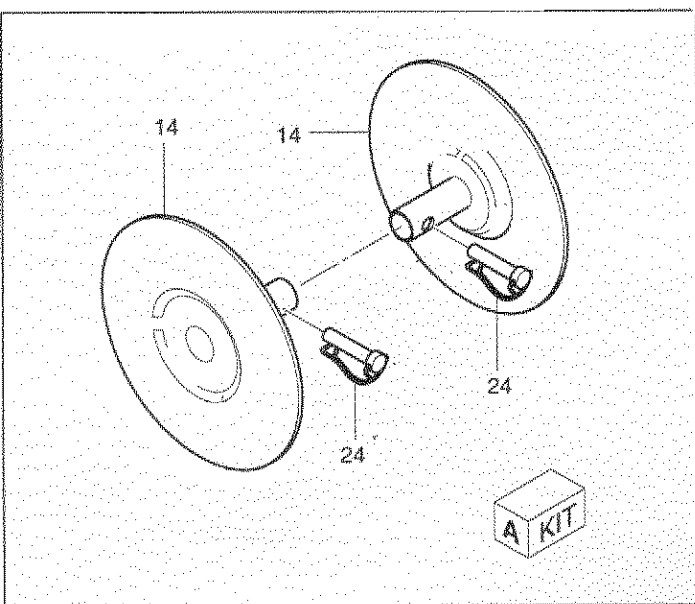
- Hakfrees
- Moto enxada
- Glebogryzarka
- Motorkapa
- Kultivátor

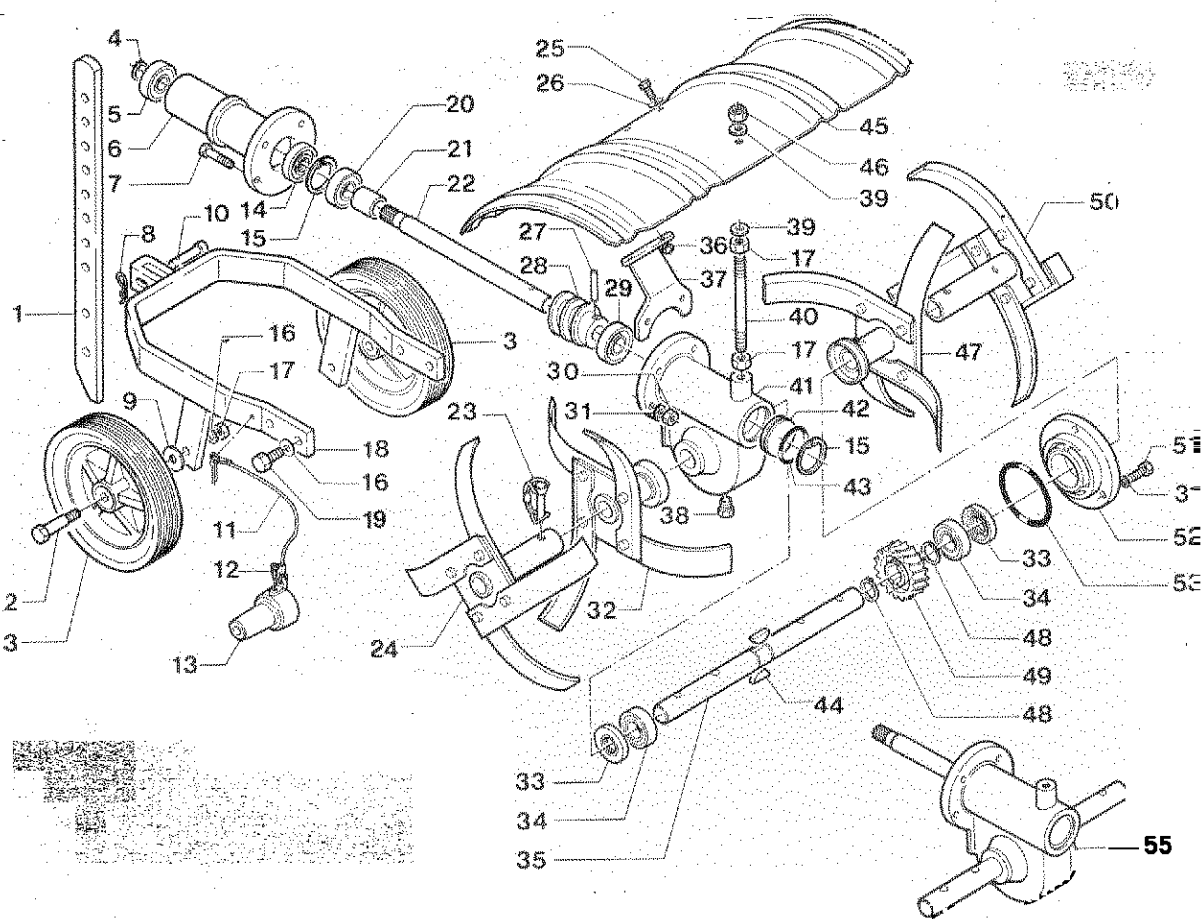
**RICAMBI
RECHANGES
SPARE PARTS
ERSATZTEILE
RECAMBIOS
ONDERDELEN
SOBRESSALENTES
CZĘŚCI ZAMIENNE
CSEREALKATRÉSZEK
NÁHRADNÉ SÚČIASTKY**



MEP

Mod. **MOTOZAPPA PER
PONY - COMBY**





Nord. - N. pieces part. N. - bestell N.	RICAMBI SPARE PARTS	RECHANGES ERSATZTEILE	RECAMBIOS ONDERDELEN	SOBRESSEALENTES CZĘŚCI ZAMIENNE	Q		
10 6516 03	asta rod	ige stange		nyél lyc	1		
20 1016 00	vite ruota screw		tornillo schroef	parafuso sruba	2		
3 10 4026 07	ruota wheel		rueda wiel	roda kolo	2		
4 20 1288 80	seeger seeger	seeger Segerring	seeger seeger	seeger pierscien Seegera	2	Ø 16-E	
5 20 1288 70	cuscinetto ball-bearing	roulement Kugellager	cojineta kogellager	rolamento uszczelka	2	Ø 17-40- 6203-2R	
6 10 1289 01	supporte bearing	support Halter	soporte houder	suporte uchwył	1	tartó podložka	
7 10 3966 00	vite screw	vis Schraube	tornillo schroef	parafuso sruba	4	TE M8x30	
8 20 5012 90	coppiglia cotter pin	goupille Splint	pasador spłiten	golpilha zawłeczka	1	csapszeg kolik	
9 20 1130 00	rondella washer	rondelle Scheibe	arandel borgring	aniha podładka	2	Ø 10/30/2,5	
10 10 5013 01	perno pin	pivot Zapfen	perno pin	pern boler	1	csaj kolik	
11 10 1292 50	cavo cable	cable Kabel	cable kabel	cabo linka	2	kábel snúba	
12 20 7349 00	vite autofilettante screw	vis Schraube	tornillo schroef	parafuso sruba	2	csavar skrutka	Ø 4,3x16
13 10 1289 53	coperchio cover	couvercle Deckel	recubrimiento deksel	tampa pokrywa	2	fedél krył	
14 20 5010 70	anello tenuta gas ring	bague d'étanchéité Dichtungsring	anillo retenciór ring	vedante pierscief	1	tömítógyűrű tesztaci kúzoł	Ø 20/47/10 RP
15 20 5005 80	seeger seeger	seeger Segerring	seeger seeger	seeger pierscien Seegera	2	szégergyűrű seeger	Ø 47-I
16 30 1021 00	rondella dentellata washer	rondelle Scheibe	arandela borring	aniha podładka	2	alátét podložka	Ø 10-E
17 20 1017 00	ciado nut	écro Mutter	tuerca moer	porca nakrętko	2	aryo matico	M10
18 10 1289 43	supporto bearing	support Halter	soporte houder	suporte uchwył	1	tartó podložka	
		vis Schraube	tornillo schroef	parafuso sruba	4		